

Vasarnamis LAURA



Matmenys:

Plotis/Gylis:	5,50 m x 4,30 m	Sienos aukštis:	2,34 m
Stogo išsikišimai:	Į priekį ir į galą - 0,50 m, Į šonus - 0,30 m	Stogo nuolydis:	26°

Komplektacija:

Sienos:	45 mm (60 arba 95 mm klijuoti) egliniai taškai su dvigubu „špuntu“.
Grindys:	20 mm grindinės lentos ant impregnuotų lagių, grindjuostės.
Perdengimas:	28 mm grindinės – apdailinės lentos ant klijuotų perdengimo balkių.
Stogas:	20 mm „špuntuotos“ apdailos lentutės ant klijuotų gegnių. Vėjalentės. Stogas paruoštas bituminių čerpelių dangai.
Durys:	1 klijuoto medžio „filinginės“ 90/198 cm su gumomis. 1 klijuoto medžio „filinginės“ 70/198 cm su gumomis.

Langai: 1 vnt 170/94 („Euro“ tipo su gumomis ir skirtukais.)
3 vnt 80/94 („Euro“ tipo su gumomis ir skirtukais.)

Laiptai: Kopečios - laiptai su turėklais.

Kainos: FCA Biržai be PVM

Esant sienų storiui:	45mm:	5.790,00 EUR
	60 mm:	6.910,00 EUR
	95 mm:	9.125,00 EUR

Papildomai:

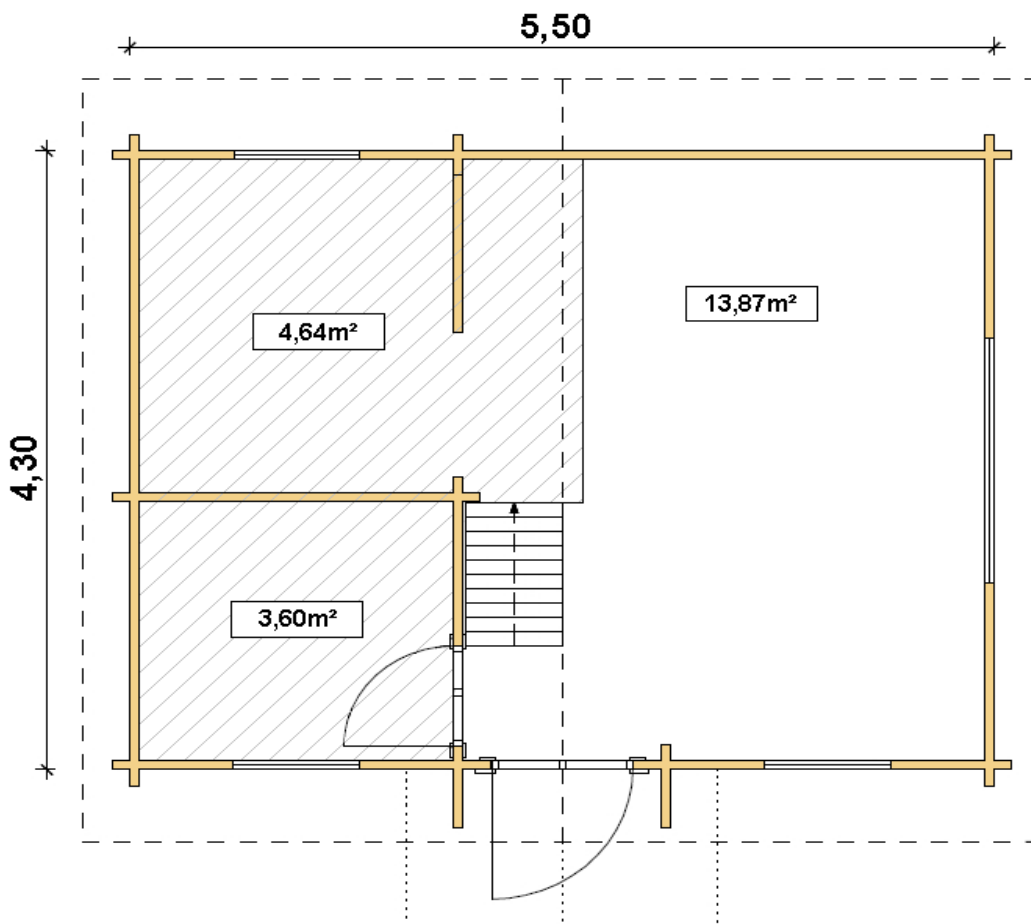
Langinės 4 langams: Standartinės **372,00 EUR**

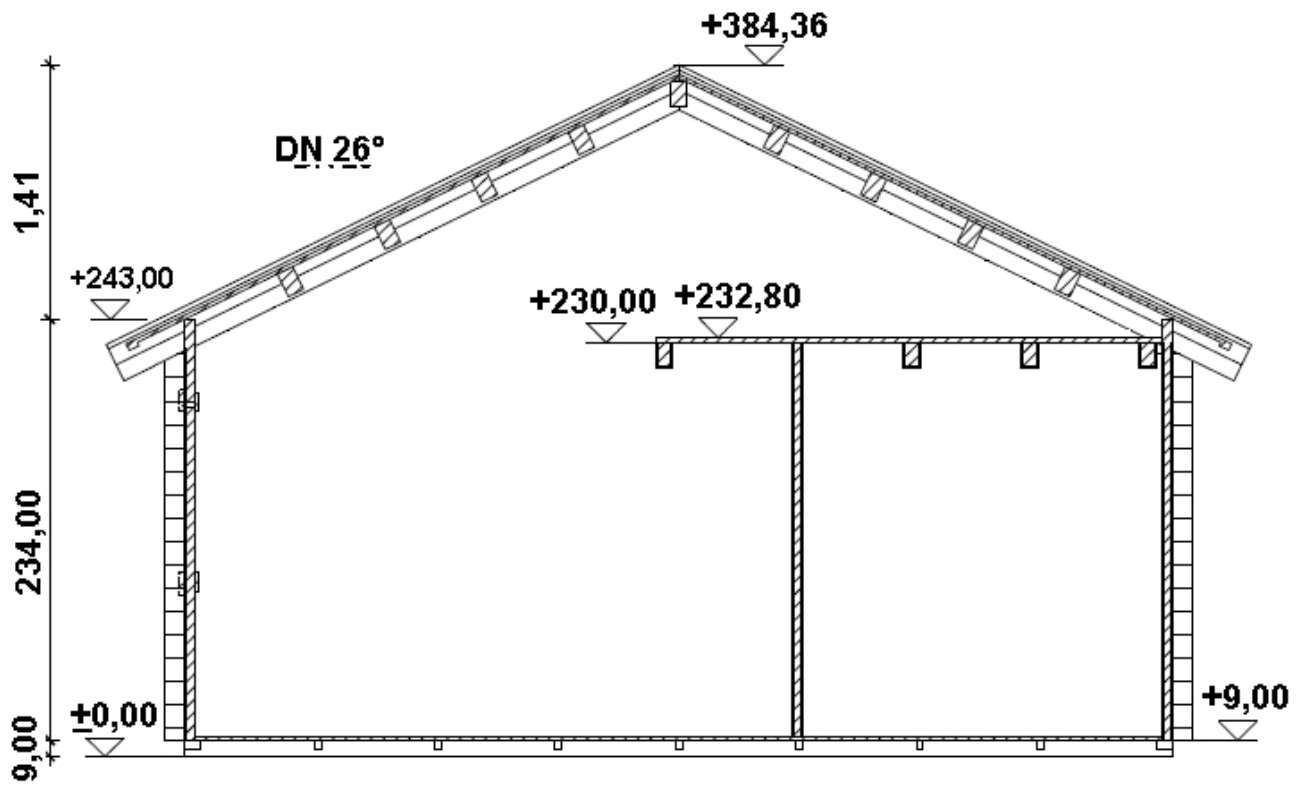
Žaliuzinės **590,00 EUR**

Grindų ir stogo apšiltinimo latų kompleksas : 50 mm grindų šiltinimui

(dvigubos grindys, latai ir grebėstai) 100 mm stogo šiltinimui **425,00 EUR**

01.06.2007.





UAB "TYLA"

Kiluciu 7, LT-41154 Biržai, Lithuania

tel.:+370 450 31122, +370 698 01241

fax.:+370 450 32570

www.tyla.lt